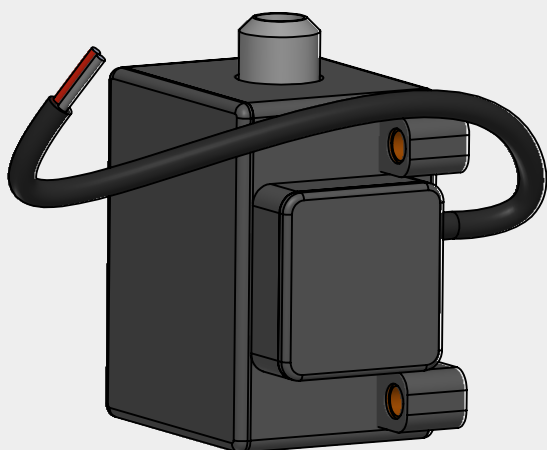
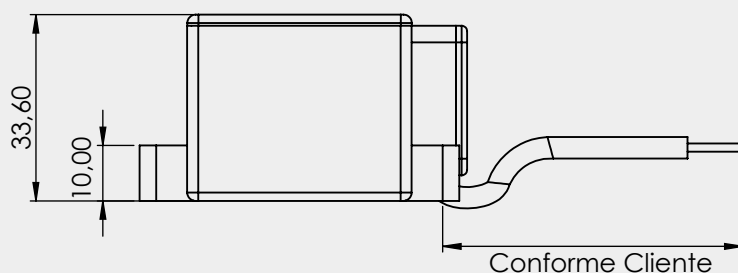
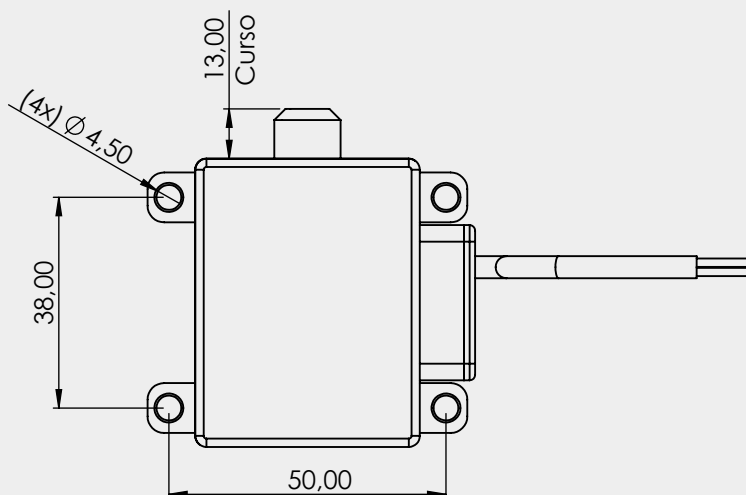


## DESCRIÇÃO

**Solenóide de Tração MOD 5 Int** compacto e eficiente, com **curso de 13mm**, versão **inteligente** inicia com **100% de potência**, **reduzindo para 70%** após **5 segundos**, o que gera **economia de energia** e **prolonga a vida útil** do componente. Após **30 minutos**, desliga automaticamente, com **opção de customização para ajustes específicos**. Ideal para automação eficiente e durável.



\* Disponível com outros tipos de conector.



## OPCIONAIS DISPONÍVEIS

PROPRIEDADES ELÉTRICAS
Tensão (Volts)
<b>24 V</b>
Potência (Watts)
<b>14 W - Ao Ligar</b>
<b>9,5 W - Após 5 segundos</b>
<b>Desliga após 30 minutos</b>

\*Tempo customizável, consulte para outras faixas de tensão.

## CARACTERÍSTICAS

- Variação admissível de tensão/resistência:  $\pm 10\%$
- Temperatura de funcionamento:  $-40$  a  $+55^{\circ}\text{C}$
- Conexão: Fio
- Grau de proteção: IP65
- Período de ligação: 100% ED
- Classe de isolamento: H ( $180^{\circ}\text{C}$ )