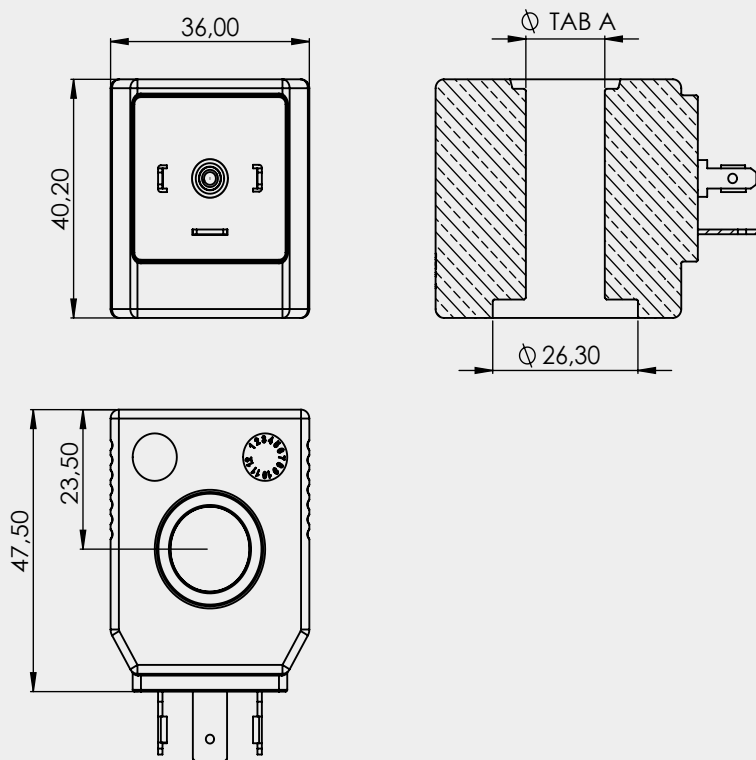
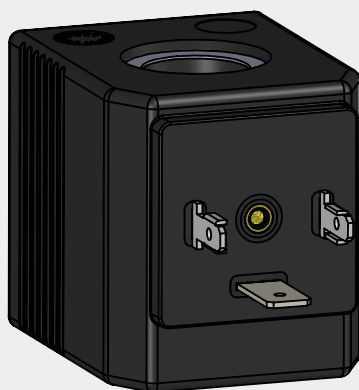


## DESCRIÇÃO

**Bobina** encapsulada em poliâmiada 6.6, com classe de isolamento H 180°, disponível em conectores DIN, Deutsch DT04-2P.

As Bobinas comercializadas pela **Adall Controls** podem ser utilizadas em vários modelos de Válvulas Solenoides, permitindo ao nossos clientes maior flexibilidade e segurança.



## OPCIONAIS DISPONÍVEIS

PROPRIEDADES ELÉTRICAS	
Tensão (Volts)	Potência (Watts)
12 V	26W - 30W
24 V	26W - 30W

TAB. A (DIÂMETRO INTERNO)
14,00 mm
14,50 mm

## CARACTERÍSTICAS

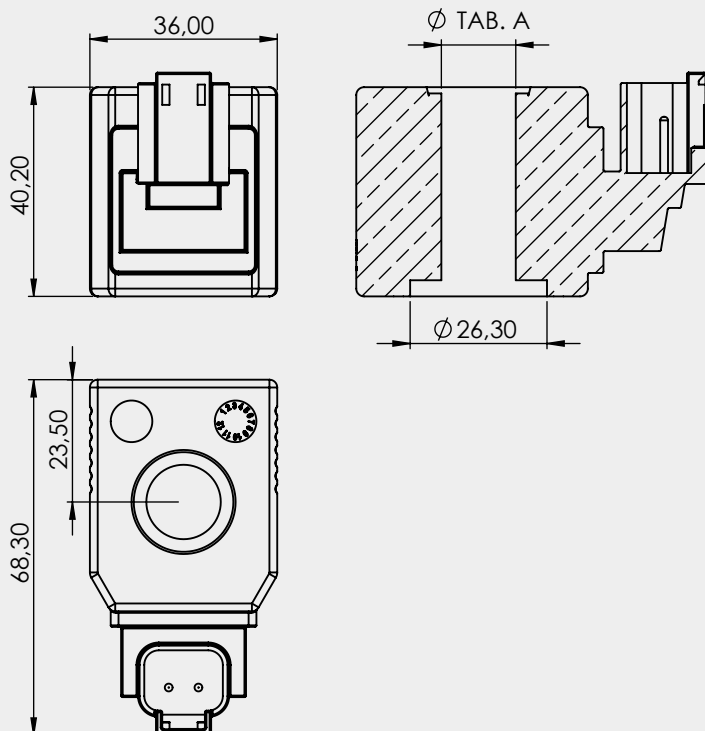
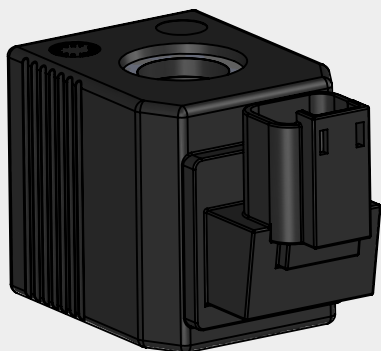
- Variação admissível de tensão/resistência:  $\pm 10\%$
- Temperatura de funcionamento:  $-40$  a  $+55^{\circ}\text{C}$
- Conexão: DIN 43650 A
- Grau de proteção: IP65
- Período de ligação: 100% ED
- Classe de isolamento: H (180°C)

*\* Consulte a disponibilidade de diferentes tensões, potências e diâmetro interno*

## DESCRIÇÃO

**Bobina** encapsulada em poliamida 6.6, com classe de isolamento H 180°, disponível em conectores DIN A , Deutsch DT04-2P.

As Bobinas comercializadas pela **Adall Controls** podem ser utilizadas em vários modelos de Válvulas Solenoides, permitindo ao nossos clientes maior flexibilidade e segurança.



## OPCIONAIS DISPONÍVEIS

### PROPRIEDADES ELÉTRICAS

Tensão (Volts)	Potência (Watts)
12 V	30W
24 V	30W

### TAB. A (DIÂMETRO INTERNO)

14,00 mm
14,50 mm

## CARACTERÍSTICAS

- Variação admissível de tensão/resistência: ± 10%
- Temperatura de funcionamento: -40 a +55°C
- Conexão: DT04-2P
- Grau de proteção: IP65
- Período de ligação: 100% ED
- Classe de isolamento: H (180°C)

\* Consulte a disponibilidade de diferentes tensões, potências e diâmetro interno