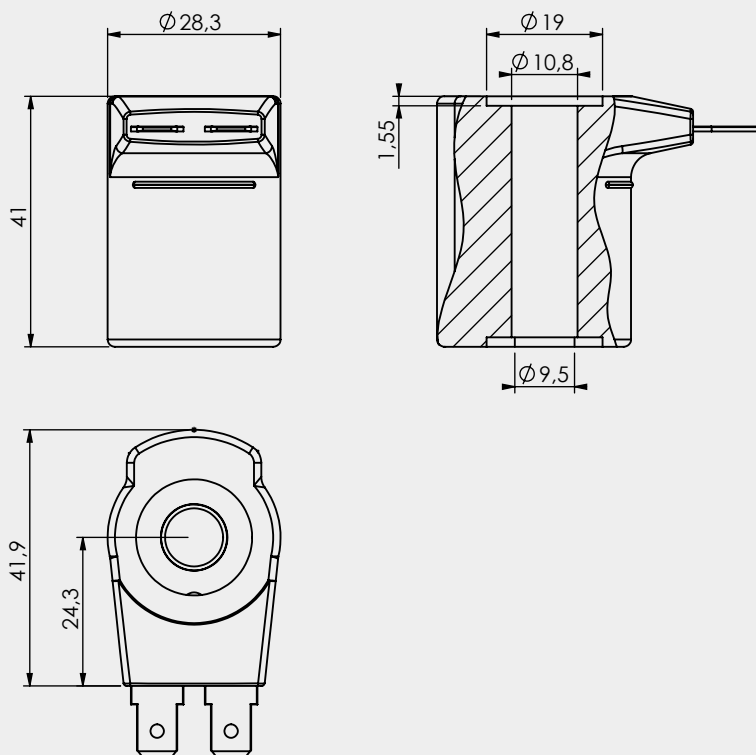
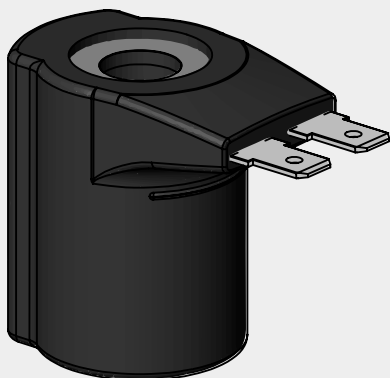


DESCRIÇÃO

Bobina encapsulada em poliâmiada 6.6 grafite, com classe de isolamento S 200°, disponível com conector Espada Horizontal.

As Bobinas comercializadas pela **Adall Controls** podem ser utilizadas em vários modelos de Válvulas Solenoides, permitindo ao nossos clientes maior flexibilidade e segurança.



OPCIONAIS DISPONÍVEIS

PROPRIEDADES ELÉTRICAS

| Tensão (Volts) | Potência (Watts) |
|----------------|------------------|
| 12 V | 17W - 24W |

CARACTERÍSTICAS

- Variação admissível de tensão/resistência: $\pm 10\%$
- Temperatura de funcionamento: -40 a $+55^{\circ}\text{C}$
- Conexão: Espada Horizontal
- Grau de proteção: IP65
- Período de ligação: 100% ED
- Classe de isolamento: S (200°C)

* Consulte a disponibilidade de diferentes tensões, potências e diâmetro interno