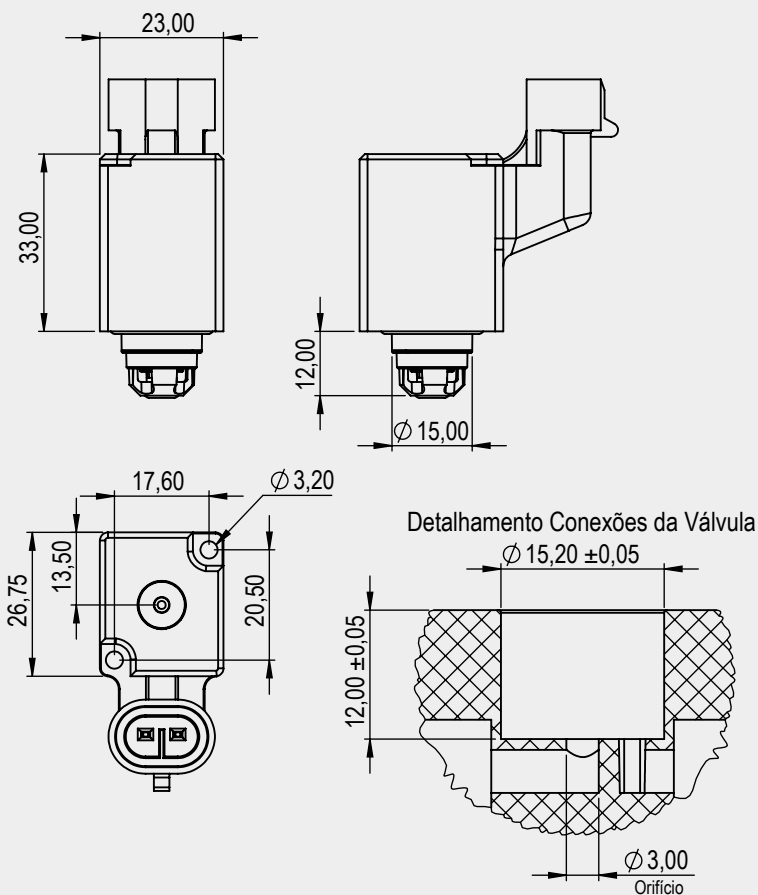
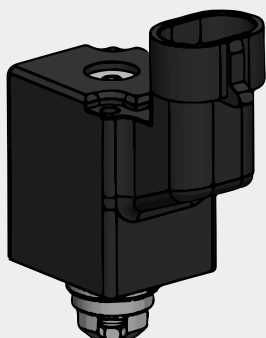


DESCRIÇÃO

Válvula Solenoide encapsulada em poliamida 6.6, classe de isolamento H 180°, com conector superseal integrado e opção de direcionamento e controle de fluxo, de acordo com a necessidade do cliente. Possui tamanho compacto, e facilidade de fixação através de parafusos M3, facilitando a montagem e a manutenção.

As Válvulas Cartucho comercializadas pela **Adall Controls** possuem diversos tipos de conexão, permitindo ao nossos clientes maior flexibilidade e segurança, confira outros modelos.



OPCIONAIS DISPONÍVEIS

PROPRIEDADES ELÉTRICAS	
Tensão (Volts)	Potência (Watts)
12 V	4W - 6W - 6,5W - 8W
24 V	4W - 6W - 6,5W - 8W

DIRECIONAMENTO	DIRECIONAL
2 vias	NA
3 vias	NF

CARACTERÍSTICAS

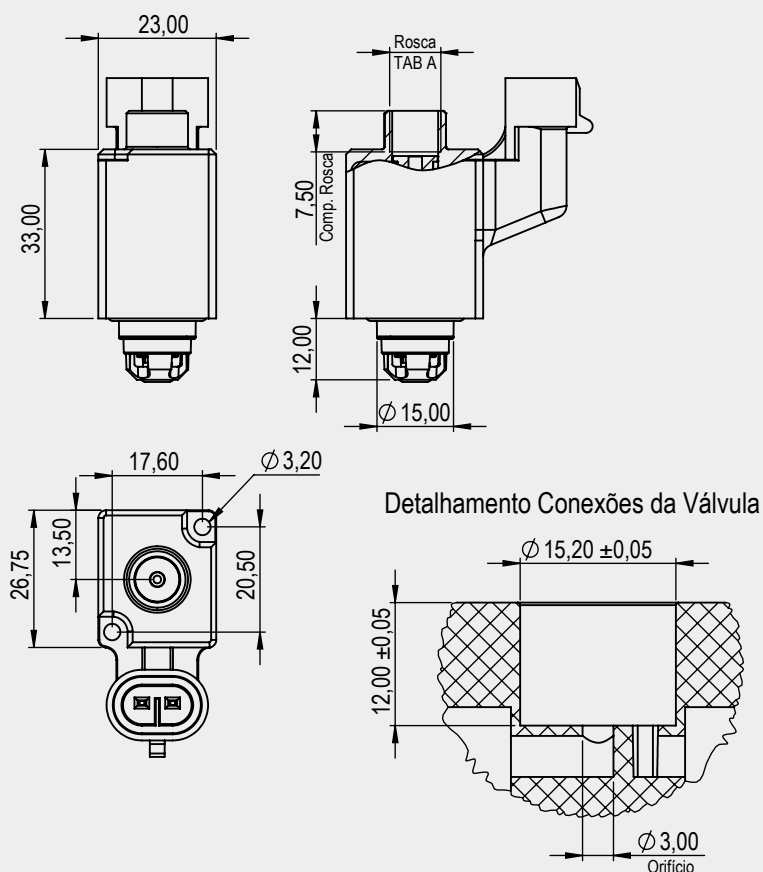
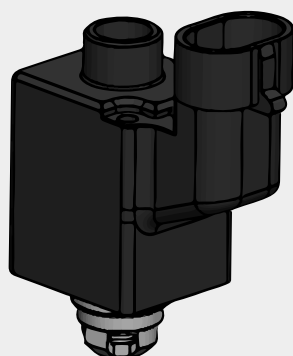
- Variação admissível de tensão/resistência: ± 10%
- Temperatura de funcionamento: -40 a +55°C
- Conexão: Superseal
- Grau de proteção: IP65
- Período de ligação: 100% ED
- Classe de isolamento: H (180°C)
- Vedação FKM Viton e Nitrílica
- Orifício 1,50mm
- Fixação: M3

* Consulte a disponibilidade de diferentes tensões, potências e diâmetro interno

DESCRIÇÃO

Válvula Solenoide encapsulada em poliamida 6.6, classe de isolamento H 180°, com conector superseal integrado e opção de direcionamento e controle de fluxo, de acordo com a necessidade do cliente. Possui tamanho compacto, e facilidade de fixação através da rosca facilitando a montagem e a manutenção.

As Válvulas Cartucho comercializadas pela **Adall Controls** possuem diversos tipos de conexão, permitindo ao nossos clientes maior flexibilidade e segurança, confira outros modelos.



OPCIONAIS DISPONÍVEIS

PROPRIEDADES ELÉTRICAS	
Tensão (Volts)	Potência (Watts)
12 V	4W - 6W - 6,5W - 8W
24 V	4W - 6W - 6,5W - 8W
TABELA A	
Rosca 1/4" BSP	
Rosca 1/8" BSP	
DIRECIONAMENTO	DIRECIONAL
2 vias	NA
3 vias	NF

CARACTERÍSTICAS

- Variação admissível de tensão/resistência: ± 10%
- Temperatura de funcionamento: -40 a +55°C
- Conexão: Superseal
- Grau de proteção: IP65
- Período de ligação: 100% ED
- Classe de isolamento: H (180°C)
- Vedação FKM Viton e Nitrílica
- Orifício 1,50mm

* Consulte a disponibilidade de diferentes tensões, potências e diâmetro interno