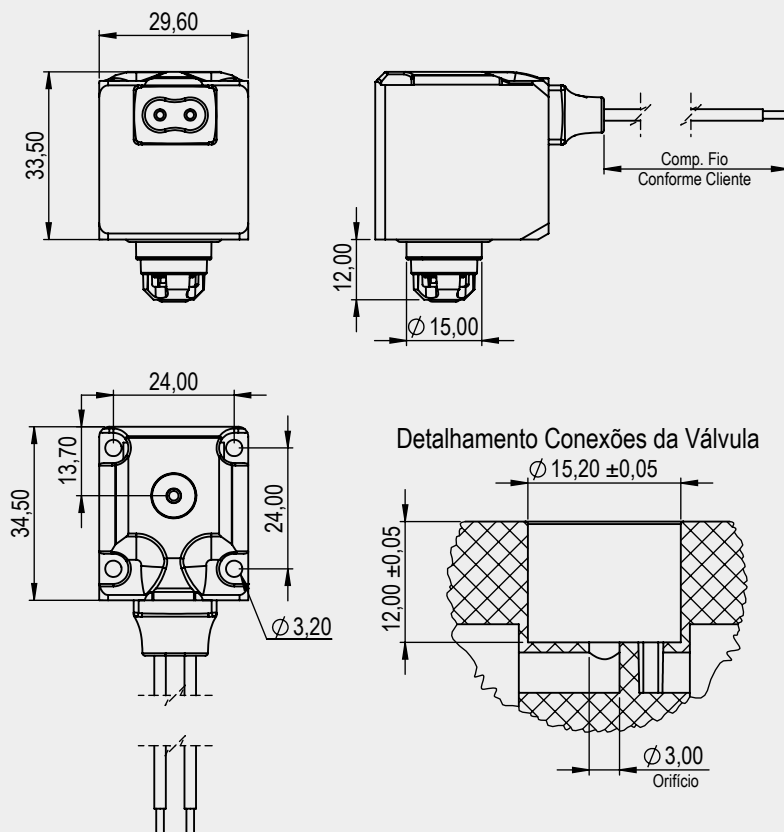
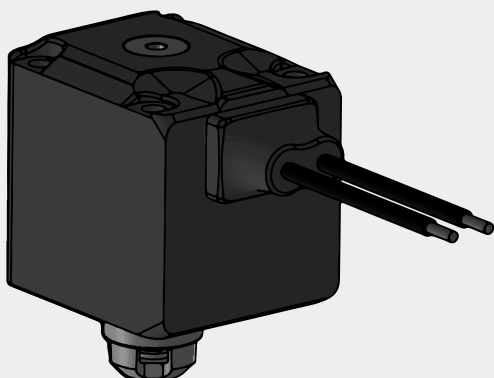


DESCRIÇÃO

Válvula Solenoide encapsulada em poliamida 6.6, com classe de isolamento H 180°, disponível em conexão Fio.

As Válvulas Cartucho comercializadas pela **Adall Controls** possuem diversos tipos de conexão, permitindo ao nossos clientes maior flexibilidade e segurança.



OPCIONAIS DISPONÍVEIS

PROPRIEDADES ELÉTRICAS	
Tensão (Volts)	Potência (Watts)
12 V	9,8W
24 V	9,8W

DIRECIONAMENTO	DIRECIONAL
3 vias	NA
	NF

CARACTERÍSTICAS

- Variação admissível de tensão/resistência: ± 10%
- Temperatura de funcionamento: -40 a +55°C
- Conexão: Fio
- Fixação: M3
- Grau de proteção: IP65
- Período de ligação: 100% ED
- Classe de isolamento: H (180°C)
- Escape superior 1,90mm
- Vedação FKM Viton e Nitrílica
- Orifício 1,50mm
- Comprimento de Fio: Conforme cliente
- Conectores Fio: Faston, Hylok, Superseal

* Consulte a disponibilidade de diferentes tensões, potências e diâmetro interno