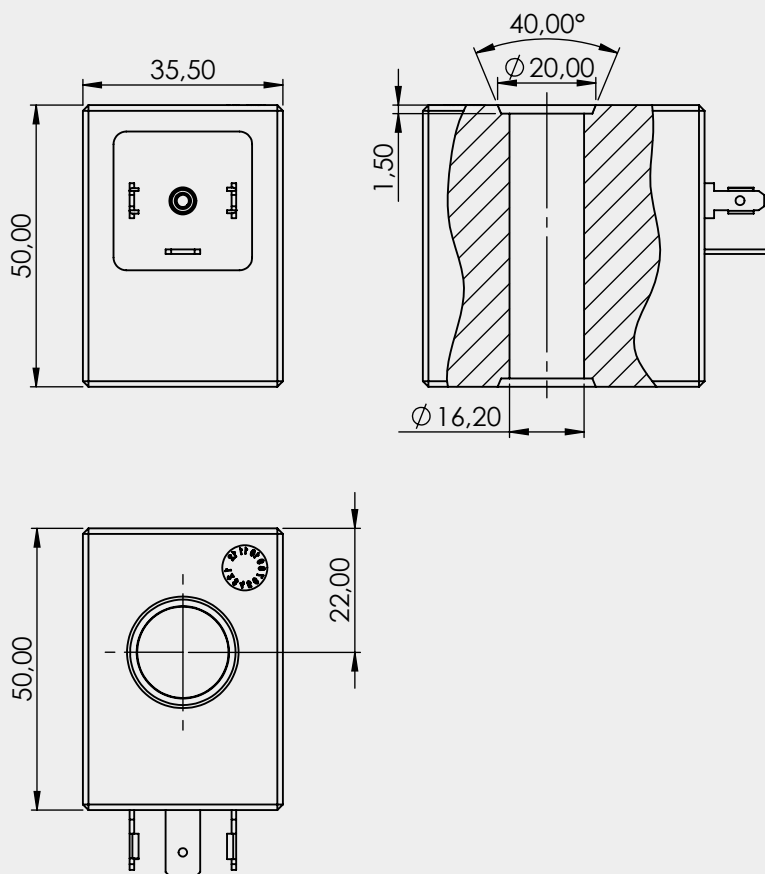
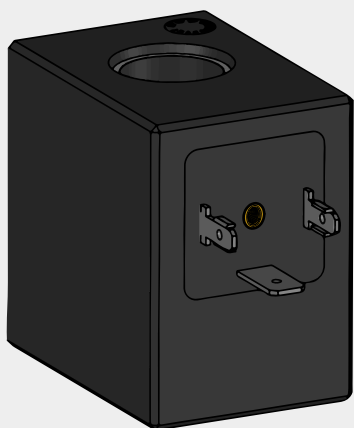


DESCRIÇÃO

Bobina encapsulada em poliamiada 6.6, com classe de isolamento H 180°, disponível em conectores DIN, Deutsch.

As Bobinas comercializadas pela **Adall Controls** podem ser utilizadas em vários modelos de Válvulas Solenoides, permitindo ao nossos clientes maior flexibilidade e segurança.



OPCIONAIS DISPONÍVEIS

PROPRIEDADES ELÉTRICAS	
Tensão (Volts)	Potência (Watts)
12 V	30W
24 V	30W

CARACTERÍSTICAS

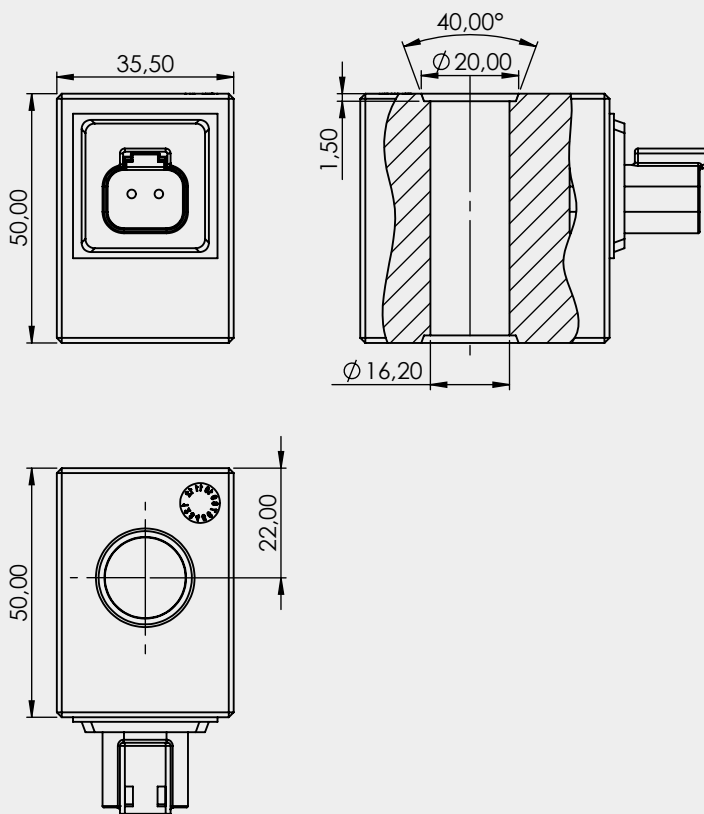
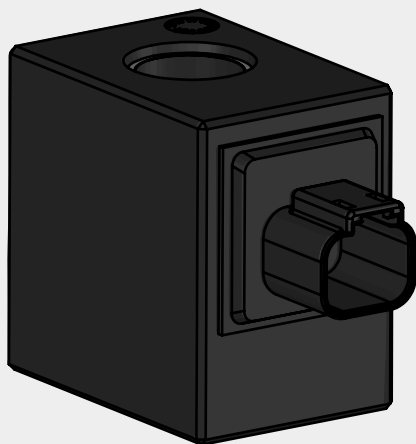
- Variação admissível de tensão/resistência: $\pm 10\%$
- Temperatura de funcionamento: -40 a $+55^{\circ}\text{C}$
- Conexão: DIN 43650, Deutsch
- Grau de proteção: IP65
- Período de ligação: 100% ED
- Classe de isolamento: H (180°C)

* Consulte a disponibilidade de diferentes tensões, potências e diâmetro interno

DESCRIÇÃO

Bobina encapsulada em poliamiada 6.6, com classe de isolamento H 180°, disponível em conectores DIN, Deutsch.

As Bobinas comercializadas pela **Adall Controls** podem ser utilizadas em vários modelos de Válvulas Solenoides, permitindo ao nossos clientes maior flexibilidade e segurança.



OPCIONAIS DISPONÍVEIS

PROPRIEDADES ELÉTRICAS	
Tensão (Volts)	Potência (Watts)
12 V	30W
24 V	30W

CARACTERÍSTICAS

- Variação admissível de tensão/resistência: $\pm 10\%$
- Temperatura de funcionamento: -40 a $+55^{\circ}\text{C}$
- Conexão: DIN 43650, Deutsch
- Grau de proteção: IP67
- Período de ligação: 100% ED
- Classe de isolamento: H (180°C)

* Consulte a disponibilidade de diferentes tensões, potências e diâmetro interno